



GUIDE D'ENTRETIEN DU MOBILIER
AZUR CONFORT



SOMMAIRE

Généralités **p. 3**

Usage et stockage
Pliage des fauteuils

Entretien du bois **p. 5**

Finition laque
Finition lasure
Finition huile

Entretien du tissu **p. 9**

Toiles démontables
Tissu Serge Ferrari
Tissu Sunbrella

Pour toutes vos questions, notre équipe se tient à votre disposition par mail :
contact@azur-confort.com



GÉNÉRALITÉS

USAGE

- Nous vous recommandons l'usage de sous-verres et de sets de table pour limiter les risques de rayures.
- Après chaque service, nettoyez les surface à l'eau froide, puis essuyez les avec un chiffon doux.
- Si votre clientèle est susceptible d'avoir de la crème solaire sur la peau (*avant-bras, mains...*), nous vous recommandons de nettoyer les accoudoirs régulièrement : ces crèmes contiennent en effet des agents très agressifs pour les finitions.
- Lorsque vous manipulez le mobilier, notamment les tables, il est préférable de les porter plutôt que de les tirer sur le sol.
- Evitez les chocs entre mobiliers au cours de leur manipulation et/ou de leur rangement.

STOCKAGE

- S'il n'est pas utilisé, rangez votre mobilier à l'abri de la pluie en limitant les surfaces horizontales. Vous éviterez ainsi les problèmes provoqués par l'eau qui ne s'écoulerait pas :
 - Les fauteuils metteur-en-scène (*F104, Héritage et F204*) doivent être rangés pliés debout, avec un léger angle.
 - Les tables doivent être légèrement inclinées.

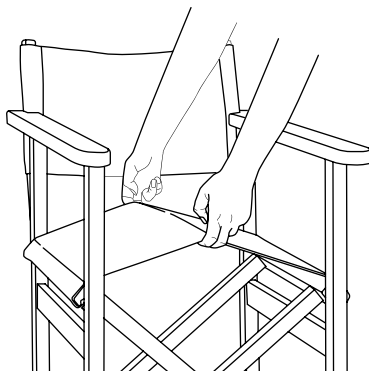
⚠ N'utilisez pas de bâches de protection si le mobilier est rangé au soleil. Vous risquez un phénomène d'étuve qui endommagerait votre mobilier.



PLIAGE DES FAUTEUILS METTEUR-EN-SCÈNE

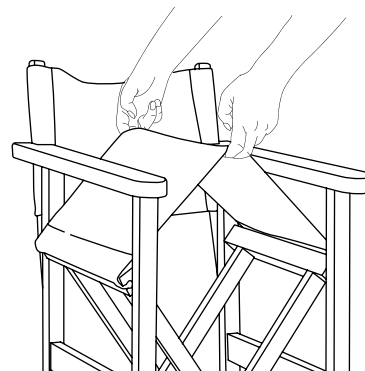
Afin d'éviter les plis et l'usure de vos fauteuils metteur-en-scène, nous vous recommandons de les plier de la manière suivante :

1. ATTRAPER LA TOILE D'ASSISE



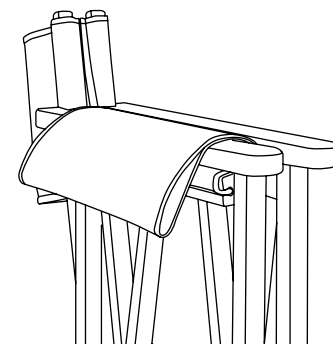
Attrapez la toile d'assise du fauteuil en plaçant vos mains au centre de la toile. L'une à l'avant et l'autre à l'arrière de l'assise.

2. TIRER LA TOILE VERS LE HAUT

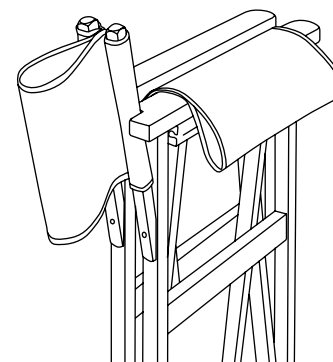


Remontez la toile à l'aide de vos mains. Le fauteuil se plie seul, sans risque de vous pincer ni d'abîmer la toile.

3. DÉPOSER LA TOILE SUR L'ACCOUDOIR



Laissez retomber la toile d'assise sur l'accoudoir. Veillez à ce que la toile de dossier ne forme pas de plis.





ENTRETIEN DU BOIS

FINITION LAQUE

À PROPOS

Azur Confort vous offre une palette de couleurs unique dans l'offre de mobilier bois laqué. Ces finitions laquées, par le film crée sur le bois et le contraste des couleurs, sont sensibles aux traces d'usures, aux rayures et aux chocs.

Nos laques sont conçues pour vous permettre l'exploitation de votre terrasse pendant plusieurs saisons, en assurant un entretien régulier.

Selon l'usage (*localisation, nombre de services, exposition au soleil, à l'eau, au gel, au sel de mer ...*), le vieillissement du mobilier peut être accéléré.

ENTRETIEN

Après chaque service, nettoyez les surface à l'eau froide, puis essuyez les avec un chiffon doux.

RÉFECTION

Vous souhaitez faire la réfection de votre mobilier. Dans une logique de durabilité et d'éco-conception de notre mobilier, nous vous proposons une prestation de remise en l'état de votre mobilier.

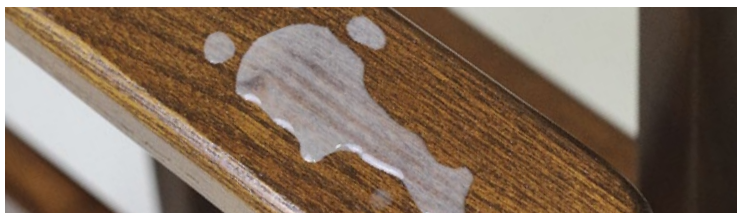
Veillez nous contacter pour obtenir votre devis :
par mail **contact@azur-confort.com**
par téléphone **+33 (0)4 76 66 07 91**

FINITION LASURE

À PROPOS

Nos lasure sont conçues pour vous permettre l'exploitation de votre terrasse pendant plusieurs saisons, en assurant un entretien régulier.

Selon l'usage (*localisation, nombre de services, exposition au soleil, à l'eau, au gel, au sel de mer ...*), le vieillissement du mobilier peut être accéléré.



⚠ Au cours des premières semaines d'exploitation du mobilier, des phénomènes de verdissement ou de blanchissement du bois peuvent apparaître.

Ces phénomènes sont dus :

- Soit à un stockage prolongé à l'ombre suite à la réception du mobilier : le phénomène disparaîtra au bout de quelques semaines une fois le mobilier placé à l'extérieur.
- Soit à une prise d'humidité de la lasure lors de la période de catalysation. Dans ce cas, placer le mobilier à l'abri de l'humidité. Les traces disparaîtront au bout d'un mois.

ENTRETIEN

Après chaque service, nettoyez les surface à l'eau froide, puis essuyez les avec un chiffon doux.

RÉFECTION

Vous souhaitez faire la réfection de votre mobilier. Dans une logique de durabilité et d'éco-conception de notre mobilier, nous vous proposons une prestation de remise en l'état de votre mobilier.


Veillez nous contacter pour obtenir votre devis :
par mail contact@azur-confort.com
par téléphone **+33 (0)4 76 66 07 91**

FINITION HUILE

À PROPOS

Nos huiles sont conçues pour vous permettre d'exploiter votre terrasse pendant de nombreuses saisons en gardant un aspect très nature : cette finition teinte le bois tout en laissant transparaître son fil et sa matière.

L'entretien du mobilier huilé est plus facile, mais nécessite d'être fait plus régulièrement : au minimum une fois par an, jusqu'à une fois par saison en fonction de son usage.

 La finition huilée étant sensible aux UV, votre mobilier aura tendance à foncer dans le temps.

Selon l'usage (*localisation, nombre de services, exposition au soleil, à l'eau, au gel, au sel de mer ...*), le vieillissement du mobilier peut être accéléré.

ENTRETIEN QUOTIDIEN

Après chaque service, nettoyez les surface à l'eau froide, puis essuyez les avec un chiffon doux.

ENTRETIEN ANNUEL

Les teintes d'huile étant nombreuses, nous vous conseillons de nous contacter si vous avez un doute sur le produit à utiliser. Nous pouvons aussi vous revendre directement le produit adapté.

Préconisations

- L'entretien de votre mobilier doit se faire dans un lieu aéré et à l'abri de la pluie, entre 5°C et 30°C.
- Nettoyez votre mobilier à l'eau froide et laissez le sécher un jour entier avant d'appliquer la couche d'entretien.

Application de la couche d'entretien

- Remuez le produit et brasser le fond du pot pour obtenir une teinte homogène.
- Appliquez votre huile sur l'ensemble du mobilier dans le sens de la veinure, à l'aide d'un pinceau ou d'un rouleau microfibrilles actives de 4mm.
- Massez le bois en repassant aux mêmes endroits plusieurs fois pour faciliter l'absorption de l'huile.
- Laissez sécher au moins une journée avant d'utiliser le mobilier.



ENTRETIEN DU TISSU



NETTOYAGE DES TOILES

TYPE DE TOILES

Nous travaillons principalement avec les toiles Serge Ferrari et Sunbrella. Vous trouverez la marque de votre tissu sur l'étiquette AZUR CONFORT cousue sur vos toiles.

Cependant, il est possible que les toiles de votre mobilier soit d'un autre tissu. Dans ce cas, veuillez nous contacter pour que nous puissions vous guider vers votre fabricant de tissus.

DÉMONTAGE DES TOILES

Le démontage des toiles n'est pas obligatoire pour leur nettoyage.

Néanmoins, il peut être utile de retirer les toiles de votre mobilier en cas de réfection ou de nettoyage en machine (selon les toiles, reportez-vous aux recommandations).

⚠ Toutes les toiles ne sont pas démontables. Pour savoir si vous pouvez retirer les toiles de votre mobilier, consultez le tableau à la page suivante.

MATELAS ET COUSSINS

Tous nos matelas et coussins sont déhoussables. Le nettoyage des housses dépendra du type de toiles. Si vous n'êtes pas sûrs de votre toile, veuillez nous contacter : par mail contact@azur-confort.com ou par téléphone **+33 (0)4 76 66 07 91**

LISTE DES TOILES DÉMONTABLES

SÉOL

MOBILIER

DÉMONTABLE

NON DÉMONTABLE



**FAUTEUIL
METTEUR-EN-
SCÈNE SÉOL**

dossier
assise

**F104
HERITAGE
F204**



**FAUTEUIL
LOUNGE SÉOL**

dossier

assise



**BANQUETTE
LOUNGE SÉOL**

dossier
(boutons pressions)

assise



TRANSAT SÉOL

assise

MOBILIER

DÉMONTABLE

NON DÉMONTABLE



CHILIENNE SÉOL

assise



**TABOURET
PLIABLE SÉOL**

assise
⚠ *toile maintenue
par des agrafes*

ESTIU



**FAUTEUIL
METTEUR-EN-
SCÈNE F104S**

dossier
assise

DÉMONTAGE DES TOILES

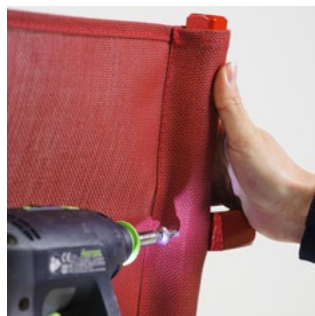
MATÉRIEL



- Visseuse - dévisseuse
- Embout Torx T30
- Baguette en bois

Vous pouvez remplacer la baguette en bois par un stylo bille ou un tournevis.

1. DÉVISSER LE DOSSIER



À l'aide d'une visseuse et d'un embout Torx T30, retirez la vis maintenant la toile, le montant du dossier et l'accoudeur ensemble.

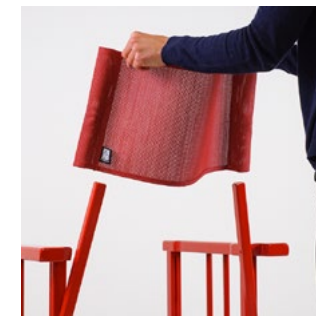
2. INCLINER LES MONTANTS



Inclinez les montants vers l'intérieur pour pouvoir retirer la toile sans l'abimer.

Si besoin, vous pouvez desserrer la visse cruciforme située au bas du montant.

3. RETIRER LA TOILE DU DOSSIER



Glissez vers le haut la toile du dossier pour l'enlever du fauteuil.

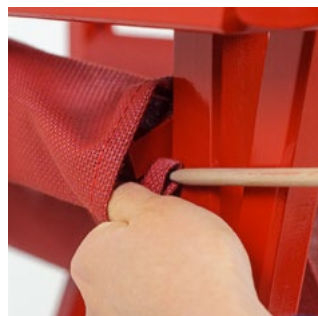
Pour remonter les toiles, utilisez les trous déjà présents sur les toiles.

4. PLIER LE FAUTEUIL

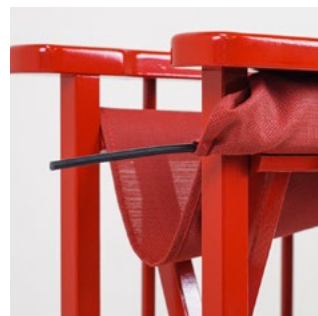


Pliez le fauteuil afin de vous permettre d'accéder facilement à la rainure dans laquelle la toile est maintenue.

5. RETIRER LE JONC

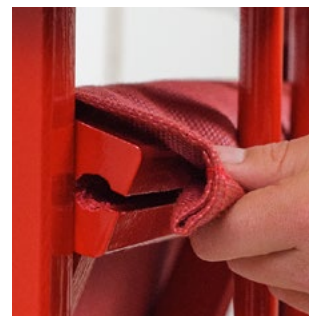


À l'aide de la baguette en bois, poussez le jonc pour le faire ressortir par l'autre extrémité du fauteuil.



Tirez sur le jonc pour l'enlever complètement.

6. ENLEVER LA TOILE D'ASSISE



Retirez la toile d'assise de sa rainure. La toile doit s'enlever facilement : ne tirez pas sous peine d'abimer le tissu.



Répétez les étapes 5 et 6 de l'autre côté du fauteuil pour enlever entièrement la toile.



TISSU SERGE FERRARI

À PROPOS

Notre mobilier d'extérieur utilise la gamme BATYLINE EDEN de Serge Ferrari, parfaite association entre performance technique et douceur d'un aspect textile.

Les toiles BATYLINE EDEN sont reconnaissables par leur fils de PVC tissés en grille.

ENTRETIEN

Les toiles Serge Ferrari sont lavables à l'eau froide savonneuse :

- Utilisez un savon doux, tel que le savon noir.
- À l'aide d'une brosse souple, effectuez des mouvements circulaires puis enlevez les dépôts avec une éponge humide.
- Rincez à l'eau claire.
- Séchez les surfaces avec chiffon doux.

Si une tâche persiste, vous pouvez réitérer ce process avec un mélange de bicarbonate et de vinaigre blanc.

Les toiles Serge Ferrari ne nécessitent aucun traitement suite au lavage.

Vous pouvez aussi utiliser le produit Cleaner 500 de Serge Ferrari. Suivez les indications d'utilisation fournies par la marque.

Les toiles Serge Ferrari ne doivent pas :

- être lavées à sec
- être nettoyées à la machine à laver
- être mises en contact d'éléments chauffants : ni repassage ni vapeur chaude.

TISSU SUNBRELLA

À PROPOS

Notre mobilier d'extérieur utilise la gamme CANVAS de Sunbrella, des toiles alliant design et performance pour créer du mobilier confortable et résistant.

Les toiles Sunbrella ont un aspect proche des tissus naturels.

NETTOYAGE À LA MAIN

Les toiles Sunbrella sont lavables à l'eau froide savonneuse :

- Utilisez un savon doux, tel que le savon noir.
- À l'aide d'une brosse souple nettoyez toute la surface, d'une couture à l'autre, afin d'éviter les tâches d'eau.
- Enlevez les dépôts avec une éponge humide.
- Rincez à l'eau claire.
- Séchez avec un chiffon doux.

Si une tâche persiste ou si vous constatez des traces de moisissures, vous pouvez réitérer le lavage en ajoutant 6 cl d'eau de javel par litre d'eau savonneuse.

NETTOYAGE EN MACHINE

Il est possible de laver en machine les toiles tendues et les housses de coussins et de matelas en tissu Sunbrella. Pour un nettoyage en machine, utilisez :

- Un cycle doux
- Eau froide : 30°C maximum
- Essorage 800t/min maximum
- Séchage à l'air libre ⚠ jamais de sèche-linge



Il est possible que les propriétés des toiles s'amenuisent au fil des lavages. Pour réactiver les propriétés résistantes du tissu, nous vous conseillons d'utiliser le produit Tex' Aktiv Guard par Sunbrella.

Suivez les instructions fournies par le fabricant.



GUIDE D'ENTRETIEN DU MOBILIER
AZUR CONFORT